




 **ЗАВОД:**  
Россия, 181350 Псковская область. г.Остров, ул. Большая Пионерская д. 45А  
 +7(495)255-0-125, +7(81152)36-527  
+7(981)353-50-42, +7(911)690-00-18, +7(911)362-02-02  
+7(911)390-59-59, +7(981)361-03-56,  
 [info@avantainvest.com](mailto:info@avantainvest.com)

 **ВЫСТАВОЧНЫЙ ЗАЛ В МОСКВЕ:**  
109388, г.Москва, ул. Гурьянова д.30 оф.106 (метро Печатники)  
 +7(495)255-21-00, +7(911)384-80-38, +7(925)591-46-98  
 [moskva@avantainvest.com](mailto:moskva@avantainvest.com)

 [AVANTAINVEST.COM](http://AVANTAINVEST.COM)



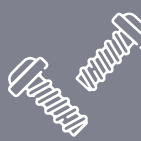
## МЕДИЦИНСКАЯ МЕБЕЛЬ И ОБОРУДОВАНИЕ

Мы разработали многофункциональную и удобную в эксплуатации мебель, полностью соответствующую мировому уровню.



# СОДЕРЖАНИЕ

02	Серия VIP
06	Серия ЛЮКС
10	Серия КЛАССИК
14	Серия СТАНДАРТ
16	Серия ЮБИЛЕЙНАЯ
18	Тележки, Стойки
22	Рециркуляторы
26	Зуботехническая лаборатория
31	Стулья для врачей
32	Мягкая мебель для ординаторской
34	Мебель из ЛДСП



## **20 лет на рынке**

Компания ООО «АБ МЕД» на рынке уже более 20 лет

## **Минимальная наценка**

Мы не имеем дилеров и посредников, поэтому цена продукции имеет минимальную наценку

## **Наличие сертификатов**

Наша продукция соответствует медицинским нормам и имеет необходимые регистрационные удостоверения и сертификаты

## **Модульные системы**

Модульные системы и широкая цветовая палитра позволяют моделировать комплекты мебели под любое помещение и дизайн

## **Надежность и долговечность**

Наша мебель устойчива к коррозии, т.к. основные изделия оцинкованы. Это гарантирует долговечность и прочность нашей мебели

## **Качественная фурнитура**

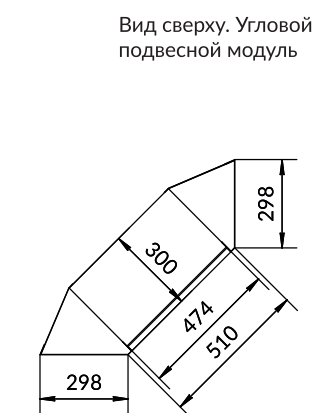
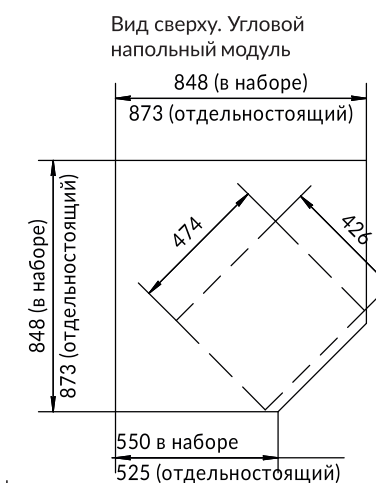
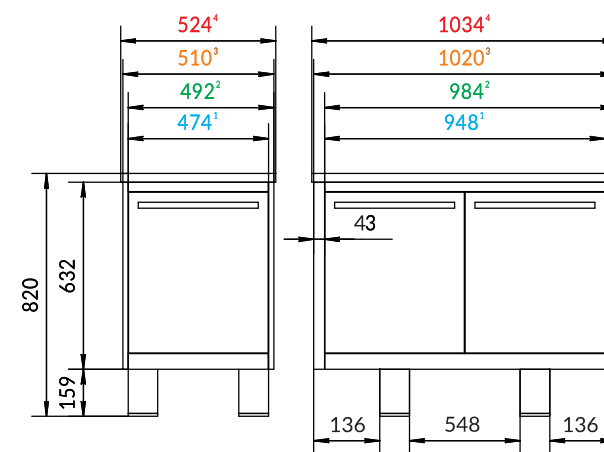
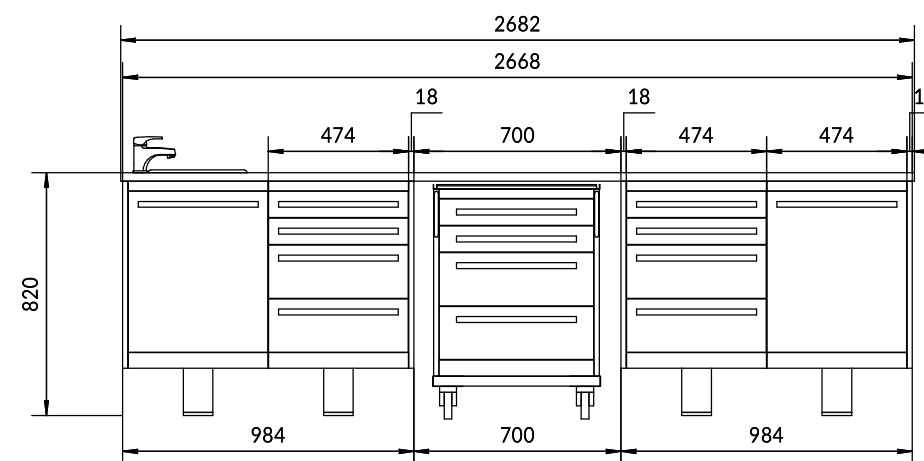
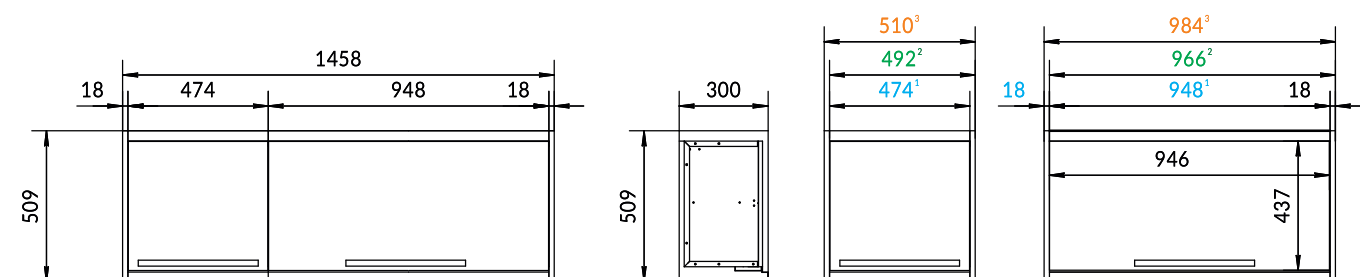
Мы используем качественную фурнитуру мировых брендов. Все сборные элементы имеют винтовое соединение

## **Никакого шума**

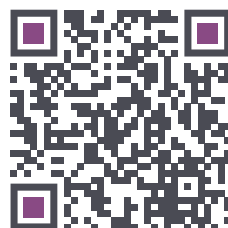
Благодаря запатентованной бесшумной технологии дверцы закрываются так, что вы их не слышите

## **Широкая география**

Медицинская мебель «Аванта» продается в России, а также в страны Евросоюза



1. Габаритный размер модуля без боковин
2. Габаритный размер модуля с 1 боковиной
3. Габаритный размер модуля с 2 боковинами
4. Габаритный размер модуля с 2 боковинами и свисом столешницы



Мебель серии VIP создаст высокий статус Вашей клиники. В этой линейке установлены фасады из металла и окрашенного термоупрочненного стекла. В серии VIP возможна окраска фасадов, ручек, боковых стенок и накладок в любой цвет по шкале RAL. Корпус окрашивается в стандартный цвет "слоновая кость" RAL 9002.

Напольно настенные модули.

Любой модуль можно выполнить в угловом варианте.

Глубина стационарного модуля со столешницей: 550 мм., без столешницы 448 мм.



П-10



модуль с дверцей и 1 полкой

П-10\*



модуль угловой с дверцей и полкой

П-10М



модуль с мойкой из акрила, смесителем и корзиной для мусора

П-10М\*



модуль с угловой мойкой из акрила, смесителем и корзиной для мусора

П-10-2М



модуль с двойной мойкой из акрила, смесителем и корзиной для мусора

П-12



модуль с дверцей, полкой и 1 ящиком

П-12Б



модуль бактерицидный с дверцей с выдвижными полками (3шт), с бактерицидной лампой

П-03



модуль с 3 ящиками

П-13



модуль с 3 ящиками

П-04



модуль с 4 ящиками

П-014



В: 790 мм  
Ш: 560 мм  
Г: 483 мм

стол врача мобильный с 4 ящиками

А-17Д



подвесной модуль с нижней подсветкой, с дверцей и полкой

А-17У



подвесной модуль узкий, с нижней подсветкой, с дверцей и полкой

А-17ДБ



подвесной бактерицидный модуль, с нижней подсветкой, дверцей, с полкой и бактерицидной лампой

А-21



подвесной модуль гигиенический с отделением для перчаток, одноразовых стаканов, одноразовых полотенец, наконечников, слюноотсосов

А-21Д



подвесной модуль гигиенический с сенсорными диспенсерами для антисептиков, жидкого мыла и бумажных полотенец

ШК-04



шкаф для картотеки с 6 полками  
Высота: 2010 мм  
Ширина: 488 мм  
Глубина: 440 мм

ШК-02

шкаф с дверью и выдвижной консолью  
Высота: 2010 мм  
Ширина: 488 мм  
Глубина: 440 мм

ШК-03 (1вар.)



шкаф для картотеки с 3 дверцами, 2 ящиками и 3 полками  
Высота: 2010 мм  
Ширина: 488 мм  
Глубина: 440 мм

ШК-03 (2вар.)



шкаф для картотеки с 2 дверцами и 3 ящиками  
Высота: 2010 мм  
Ширина: 488 мм  
Глубина: 440 мм

СК-1



стол врача  
Высота: 760 мм, Ширина: 1400 мм, Глубина: 600 мм

**дополнительные опции**  
Дополнительно можно установить любой модуль

СК-1\*



стол врача  
Высота: 760 мм  
Ширина: 1400 мм  
Глубина: 800 мм

**ПВК-1**  
полка выдвижная под клавиатуру  
Ширина: 550 мм  
Глубина: 260 мм  
Высота: 30 мм

**ПСБ-1**  
подставка под системный блок  
Ширина: 225 мм  
Глубина: 500 мм  
Высота: 95 мм

ПВ-1



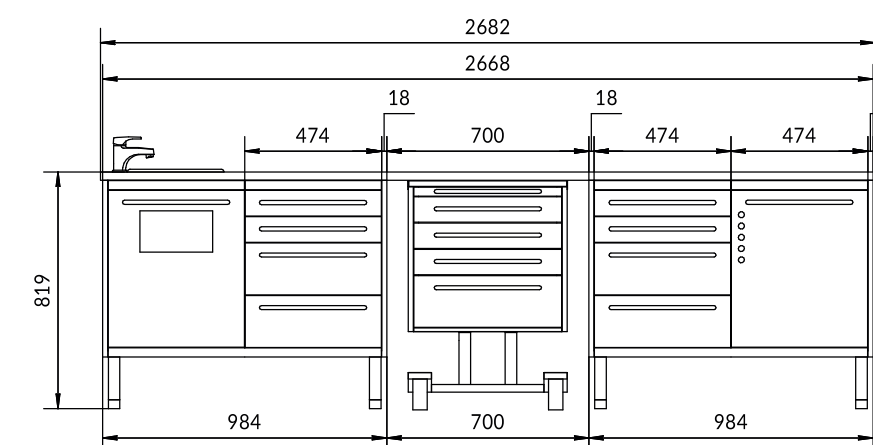
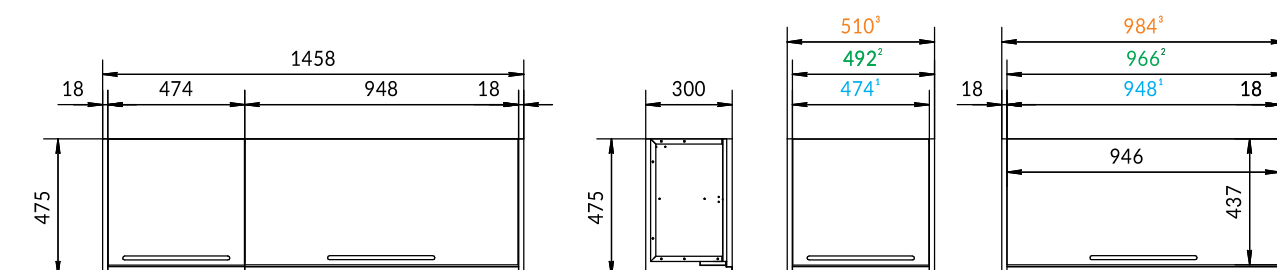
модуль с пылесосом (встраивается в верхний ящик напольной тумбы)

БН-1

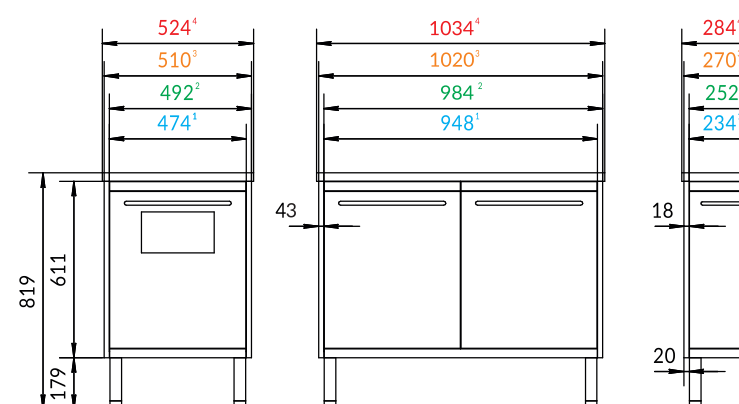
медицинский бункер для перчаток, наконечников, слюноотсосов, салфеток, стаканчиков, полотенец  
Высота: 500 мм  
Ширина: 500 мм  
Глубина: 130 мм

**Дополнительно можно включить опцию фотопечати на изделие при помощи ультрафиолетовой печати. Благодаря этой технологии рисунки получаются яркими, многоцветными. Они устойчивы ко всем видам внешних воздействий. Если материал прозрачный (стекло), изображение наносят с внутренней стороны.**



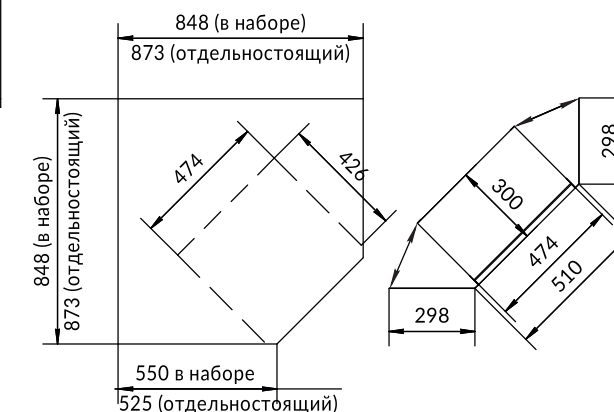


1. Габаритный размер модуля без боковин
2. Габаритный размер модуля с 1 боковиной
3. Габаритный размер модуля с 2 боковинами
4. Габаритный размер модуля с 2 боковинами и свисом столешницы



Вид сверху. Угловой  
напольный модуль

Вид сверху. Угловой  
подвесной модуль



Глубина стационарного модуля со столешницей: 550 мм., без столешницы  
448 мм.



Мебель серии ЛЮКС сочетает в себе яркий дизайн и удобство в эксплуатации. Гармонично вписывается в любое помещение. В серии ЛЮКС возможна окраска фасадов, ручек, боковых стенок и накладок в любой цвет по шкале RAL. Корпус окрашивается в стандартный цвет «слоновая кость» RAL 9002. Напольно настенные модули. Любой модуль можно выполнить в угловом варианте.

П-10



модуль с дверцей  
и 1 полкой

П-10М



модуль с мойкой из акрила,  
смесителем и корзиной для мусора

П-10МО



модуль с мойкой из акрила,  
смесителем, люком  
и корзиной для мусора

П-10-2М



модуль с двойной мойкой из акрила,  
смесителем, и корзиной для мусора

П-03



модуль с 3 ящиками

П-04



модуль с 4 ящиками

П-12



модуль с дверцей, полкой  
и 1 ящиком

П-12Б



модуль бактерицидный с дверцей  
со стеклом, выдвижными  
полками (3 шт.), с бактерицидной  
лампой

П-14У



модуль узкий с дверцей и полкой

А-013



стол врача мобильный с 3 ящиками  
Высота: 790 мм  
Ширина: 550 мм  
Глубина: 455 мм

А-014



стол врача мобильный с 4 ящиками  
Высота: 790 мм  
Ширина: 550 мм  
Глубина: 455 мм

А-016Б



стол врача мобильный с ящиком  
с бактерицидной лампой  
Высота: 790 мм  
Ширина: 550 мм  
Глубина: 455 мм

А-17



подвесной модуль с нижней  
подсветкой, дверцей и полкой

А-17У



подвесной узкий модуль с нижней  
подсветкой, дверцей и полкой

А-17Б



подвесной бактерицидный модуль  
с нижней подсветкой, дверцей  
и полкой с бактерицидной  
лампой

А-21



подвесной гигиенический модуль  
с отделением для перчаток,  
одноразовых стаканов,  
одноразовых полотенец,  
наконечников, слюноотсосов

ШК-1



шкаф с дверью и  
6 полками  
Высота: 2040 мм  
Ширина: 520 мм  
Глубина: 440 мм

ШК-2



шкаф с дверью,  
полкой и  
перекладной  
для вешалок  
Высота: 2040 мм  
Ширина: 520 мм  
Глубина: 440 мм

ШК-3



шкаф с 2 дверцами,  
2 ящиками  
и перекладной  
для вешалок  
Высота: 2040 мм  
Ширина: 1000 мм  
Глубина: 440 мм

ШК-4

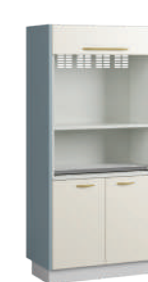


шкаф с 3 дверцами,  
2 ящиками  
и 3 полками  
Высота: 2040 мм  
Ширина: 520 мм  
Глубина: 440 мм

А-107С



шкаф с дверью  
с ящиком  
и 4 полками,  
с внутренней  
подсветкой  
Высота: 2040 мм  
Ширина: 520 мм  
Глубина: 444 мм



**ШК-4(672)**  
шкаф для  
стерили-  
зационной  
Высота: 1952 мм  
Ширина: 672 мм  
Глубина: 673 мм

**ШК-4(936)**  
шкаф для  
стерили-  
зационной  
Высота: 1952 мм  
Ширина: 936 мм  
Глубина: 673 мм

СК-1



стол врача  
Высота: 760 мм  
Ширина: 1400 мм  
Глубина: 600 мм

**дополнительные  
ОПЦИИ**

Дополнительно можно  
установить любой модуль

**ПВК-1**  
полка выдвижная  
под клавиатуру  
Ширина: 550 мм  
Глубина: 260 мм  
Высота: 30 мм

**ПСБ-1**  
подставка под  
системный блок  
Ширина: 225 мм  
Глубина: 500 мм  
Высота: 95 мм

СК-1\*



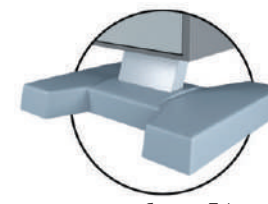
стол врача  
Высота: 760 мм  
Ширина: 1400 мм  
Глубина: 600 мм

А-21Д



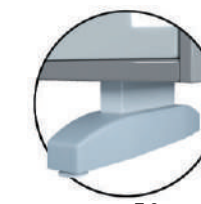
подвесной модуль гигиенический с  
сенсорными диспенсерами для  
антисептиков, жидкого мыла  
и бумажных полотенец

ПОДСТАВКА П-1



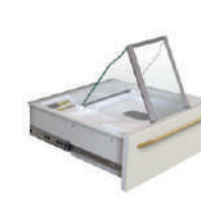
подставка мобильная П-1 для  
мобильного столика А-013, А-014,  
изготовлена из жесткого  
пенополиуритана

ПОДСТАВКА П-2



подставка П-2 для  
стационарного модуля,  
изготовлена из жесткого  
пенополиуритана

ПВ-1



модуль с пылесосом  
(встраивается в верхний  
ящик напольной тумбы)

БН-1



медицинский бункер  
для перчаток,  
наконечников,  
слюноотсосов,  
салфеток,  
стаканчиков,  
полотенец  
Высота: 500 мм  
Ширина: 500 мм  
Глубина: 130 мм





A-10



модуль с дверцей  
и 2 полками

A-10M



модуль с мойкой из акрила,  
смесителем и корзиной для мусора

A-10MO



модуль с мойкой из акрила,  
смесителем, люком  
и корзиной для мусора

A-10-2M



модуль с двойной мойкой из акрила,  
смесителем, и корзиной для мусора

A-12



модуль с дверцей,  
полкой и 1 ящиком

A-13



модуль с дверцей,  
полкой и 2 ящиками

A-14У



модуль узкий с дверцей  
и 2 полками

A-04



модуль с 4 ящиками

A-05



модуль с 5 ящиками

A-06



модуль с 6 ящиками

A-09Б



модуль бактерицидный с дверцей  
со стеклом, выдвижными  
полками (4 шт.), с бактерицидной  
лампой

A-013



стол врача мобильный с 3 ящиками  
Высота: 790 мм  
Ширина: 530 мм  
Глубина: 440 мм

A-014



стол врача мобильный с 4 ящиками  
Высота: 790 мм  
Ширина: 530 мм  
Глубина: 440 мм

A-16 (1 вар.)



подвесной модуль с нижней  
подсветкой с дверцей со стеклом  
и 2 полками

A-16 (2 вар.)



подвесной модуль с нижней  
подсветкой с дверцей со стеклом  
и 2 полками

A-16Б



подвесной бактерицидный модуль  
с нижней подсветкой, дверцей  
со стеклом, с 2 полками  
и бактерицидной лампой

A-21



подвесной гигиенический модуль  
с отделением для перчаток,  
одноразовых стаканов,  
одноразовых полотенец,  
наконечников, сплюнотоссов

A-17



подвесной узкий модуль  
с дверцей и 3 полками

ШК-1

шкаф с дверью и  
6 полками  
Высота: 1874 мм  
Ширина: 520 мм  
Глубина: 440 мм

ШК-2

шкаф с дверью,  
полкой и  
перекладной  
для вешалок  
Высота: 1874 мм  
Ширина: 520 мм  
Глубина: 440 мм

ШК-3

шкаф  
с 2 дверцами,  
2 ящиками  
и перекладной  
для вешалок  
Высота: 1874 мм  
Ширина: 1000 мм  
Глубина: 440 мм

ШК-4

шкаф с 3 дверцами,  
2 ящиками  
и 3 полками  
Высота: 1874 мм  
Ширина: 520 мм  
Глубина: 440 мм

A-107С

шкаф стеклянный  
с ящиком  
и 4 полками,  
с внутренней  
подсветкой  
Высота: 1874 мм  
Ширина: 520 мм  
Глубина: 444 мм

ШК-4(672)

шкаф для  
стерили-  
зационной  
Высота: 1952 мм  
Ширина: 672 мм  
Глубина: 673 мм

ШК-4(936)

шкаф для  
стерили-  
зационной  
Высота: 1952 мм  
Ширина: 936 мм  
Глубина: 673 мм

A-21Д



подвесной модуль гигиенический с  
сенсорными диспенсерами для  
антисептиков, жидкого мыла  
и бумажных полотенец

ПВ-1

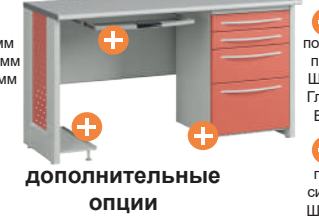


модуль с пылесосом  
(встраивается в верхний  
ящик напольной тумбы)

БН-1

медицинский бункер  
для перчаток,  
наконечников,  
сплюнотоссов,  
салфеток,  
стаканчиков,  
полотенец  
Высота: 500 мм  
Ширина: 500 мм  
Глубина: 130 мм

СК-1



стол врача  
Высота: 760 мм  
Ширина: 1400 мм  
Глубина: 600 мм

ПВК-1  
полка выдвижная  
под клавиатуру  
Ширина: 550 мм  
Глубина: 260 мм  
Высота: 30 мм

ПСБ-1  
подставка под  
системный блок  
Ширина: 225 мм  
Глубина: 500 мм  
Высота: 95 мм

дополнительные  
опции  
Дополнительно можно  
установить любой модуль

СК-1\*



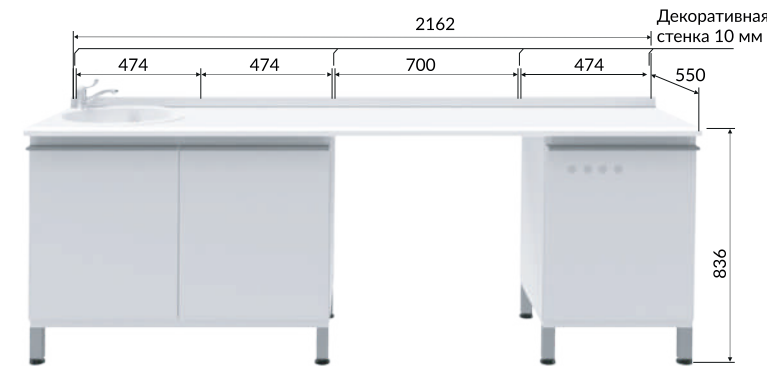
стол врача  
Высота: 760 мм  
Ширина: 1400 мм  
Глубина: 600 мм







Мебель серии СТАНДАРТ современна, практична и имеет привлекательный ценовой диапазон. Фасады выполнены из оцинкованной стали. В серии СТАНДАРТ возможна окраска ручек в любой цвет по шкале RAL. Корпус, боковые стенки и фасады окрашиваются в стандартный цвет «слоновая кость» RAL 9002.

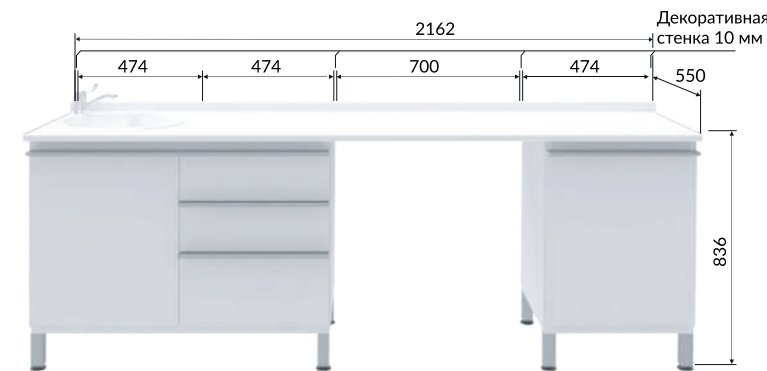


КОМПЛЕКТ 1 (МОЙКА СЛЕВА) П-10М + П-10 + П-12Б

КОМПЛЕКТ 2 (МОЙКА СПРАВА) П-12Б + П-10 + П-10М



**A-16**  
модуль настенный с раздвижными стеклянными дверцами, полкой и нижней подсветкой  
Высота: 435 мм  
Ширина: 960 мм  
Глубина: 320 мм



КОМПЛЕКТ 3 (МОЙКА СЛЕВА)

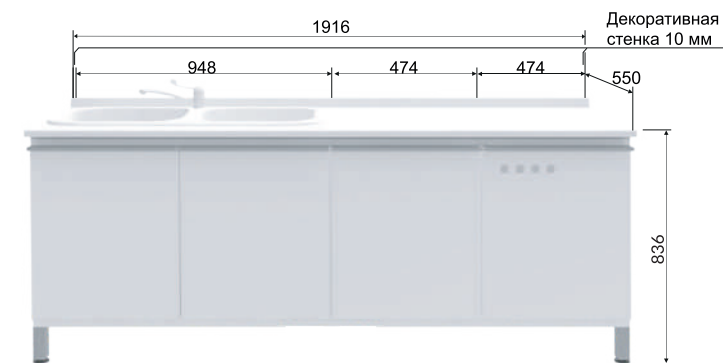
П-10М + П-03 + П-10

КОМПЛЕКТ 4 (МОЙКА СПРАВА)

П-10 + П-03 + П-10М



**A-013**  
Стол врача мобильный с 3 ящиками  
Высота: 790 мм  
Ширина: 530 мм  
Глубина: 440 мм

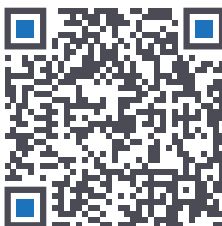


КОМПЛЕКТ 5 (МОЙКА СЛЕВА) П-10-2М + П-10 + П-12Б

КОМПЛЕКТ 6 (МОЙКА СПРАВА)

П-12Б + П-10 + П-10-2М





Мебель Юбилейной серии. Возможна окраска ручек в любой цвет по шкале RAL.  
Корпус, боковые стенки и фасады окрашиваются в стандартный цвет «слоновая кость» RAL 9002.

**П-10**  
МЕДИЦИНСКАЯ ТУМБА С ДВЕРЦЕЙ И 2 ПОЛКАМИ

Высота: 710 мм  
Ширина: 494 мм  
Глубина: 500 мм



**П-12**  
МЕДИЦИНСКАЯ ТУМБА С ДВЕРЦЕЙ, ПОЛКОЙ И ЯЩИКОМ

Высота: 710 мм  
Ширина: 494 мм  
Глубина: 500 мм



**П-03**  
МЕДИЦИНСКАЯ ТУМБА С 3 ЯЩИКАМИ

Высота: 710 мм  
Ширина: 494 мм  
Глубина: 500 мм



**П-04**  
МЕДИЦИНСКАЯ ТУМБА С 4 ЯЩИКАМИ

Высота: 710 мм  
Ширина: 494 мм  
Глубина: 500 мм



**П-10М**  
МЕДИЦИНСКАЯ ТУМБА С МОЙКОЙ ИЗ АКРИЛА, СМЕСИТЕЛЕМ И КОРЗИНОЙ ДЛЯ МУСОРА

Высота: 710 мм  
Ширина: 494 мм  
Глубина: 500 мм



**П-10-2М**  
МЕДИЦИНСКАЯ ТУМБА С ДВОЙНОЙ МОЙКОЙ ИЗ АКРИЛА, СМЕСИТЕЛЕМ, КОРЗИНОЙ ДЛЯ МУСОРА И ПОЛКОЙ

Высота: 710 мм  
Ширина: 968 мм  
Глубина: 500 мм





Тележки и стойки от «Аванта» - эргономичны, мобильны и универсальны. Помогут повысить эффективность рабочей зоны Вашего кабинета.



<p><b>A-010</b> мобильная компьютерная стойка предназначена для работы с компьютерными программами, например: рентгенологические, CAD/CAM, электронные карточки пациентов и др.</p> 	<p><b>T-08(разборная)</b> стойка мобильная для дополнительного оборудования с 3 полками</p>  <p>Длина: 460 мм Ширина: 450 мм Высота: 800 мм</p>	<p><b>T-08(разборная)</b> стойка мобильная для дополнительного оборудования с 3 полками и 2 розетками</p>  <p>Длина: 460 мм Ширина: 450 мм Высота: 800 мм</p>	<p><b>T-08(разборная)</b> стойка мобильная для дополнительного оборудования с 3 полками кант полок из нерж. стали</p>  <p>Длина: 460 мм Ширина: 450 мм Высота: 800 мм</p>
<p><b>T-08(разборная)</b> стойка мобильная для дополнительного оборудования с 3 полками кант полок из нерж. стали и 2 розетками</p>  <p>Длина: 460 мм Ширина: 450 мм Высота: 800 мм</p>	<p><b>T-09(разборная)</b> стойка мобильная для дополнительного оборудования с 3 полками</p>  <p>Длина: 460 мм Ширина: 420 мм Высота: 790 мм</p>	<p><b>T-09(разборная)</b> стойка мобильная для дополнительного оборудования с 3 полками из стекла</p>  <p>Длина: 460 мм Ширина: 420 мм Высота: 790 мм</p>	<p><b>A-015</b> стойка мобильная для дополнительного оборудования с 3 полками и 3 розетками</p>  <p>Длина: 394 мм Ширина: 435 мм Высота: 850 мм</p>
<p><b>T-19</b> стойка мобильная для дополнительного оборудования с 3 полками из стекла и 2 розетками</p>  <p>Длина: 515 мм Ширина: 400 мм Высота: 790 мм</p>	<p><b>СТИ-1</b> столлик имплантолога с ящичком и 2 розетками</p>  <p>Длина: 560 мм Ширина: 430 мм Высота: 860 мм</p>	<p><b>T-12</b> тележка с 2 полками и 1 ящичком</p>  <p>Длина: 560 мм Ширина: 450 мм Высота: 800 мм</p>	<p><b>T-14</b> тележка с 3 ящичками</p>  <p>Длина: 560 мм Ширина: 450 мм Высота: 800 мм</p>



**T-17**

тележка с 2 полками

Длина: 560 мм  
Ширина: 450 мм  
Высота: 800 мм**T-02**

тележка с 2 полками и 2 ящиками

Длина: 560 мм  
Ширина: 450 мм  
Высота: 800 мм**T-04**

тележка с 2 полками и 3 ящиками

Длина: 1080 мм  
Ширина: 450 мм  
Высота: 800 мм**T-07**

тележка с 2 полками (полки со стыком)

Длина: 1080 мм  
Ширина: 450 мм  
Высота: 800 мм**СТАЦИОНАРНАЯ T-14Д\***шкаф для CAD/CAM фрезера,  
с фасадами из металла.Возможно  
изготовление  
фасадов из  
ABS пластикаШирина: 895 мм  
Глубина: 570 мм  
Высота: 1340 мм**T-16**мобильный многофункциональный  
медицинский модуль с фасадами и  
верхней крышкой из ударопрочного  
ABS пластикаДлина: 1080 мм  
Глубина: 635 мм  
Высота: 1010 мм**СИ-1 (разборная)**столлик инструментальный  
операционный,  
изготовлен из медицинской сталиШирина: 600 мм  
Глубина: 430 мм  
Высота: от 850 мм  
до 1300 мм**T-05\***мобильный многофункциональный  
медицинский модуль с 4 ящиками,  
фасадами и верхней крышкой  
из ударопрочного ABS пластикаДлина: 590 мм  
Глубина: 635 мм  
Высота: 1010 мм**СТОЙКА ПОД  
МИКРОСКОП**полки оснащены  
съёмными крышками  
из ABS пластикаШирина: 560 мм  
Глубина: 700 мм  
Высота: 1095 мм**СТАЦИОНАРНАЯ T-14Д\***шкаф для CAD/CAM фрезера,  
с фасадами из металла.Возможно  
изготовление  
фасадов из  
ABS пластикаШирина: 895 мм  
Глубина: 570 мм  
Высота: 1340 мм**A-010:**

Мобильная компьютерная стойка предназначена для работы с компьютерными программами, например: рентгенологические, CAD/CAM, электронные карточки пациентов и др. Компьютерная стойка в сочетании со стильным дизайном, собрана из высокопрочного каркаса. Рабочая поверхность стойки изготовлена из бесшовного пластика, гарантирующего соблюдения гигиенических правил.

Для удобства использования, сзади от монитора установлены поворотный механизм, позволяющий изменять угол наклона монитора на 45° по вертикали и 30° по горизонтали. Компьютер и монитор может комплектоваться исходя из вашего запроса. (В цену стойки не входит).

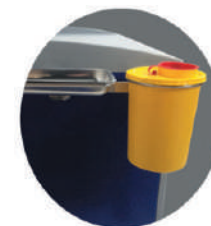
В комплект стойки входит:

- разъем кнопки-питания;
- USB, ETHERNET
- болты для крепления материнской платы

Обратите внимание, что стойка предусмотрена под установку материнской платы форм-фактора ATX и Mikro- ATX.

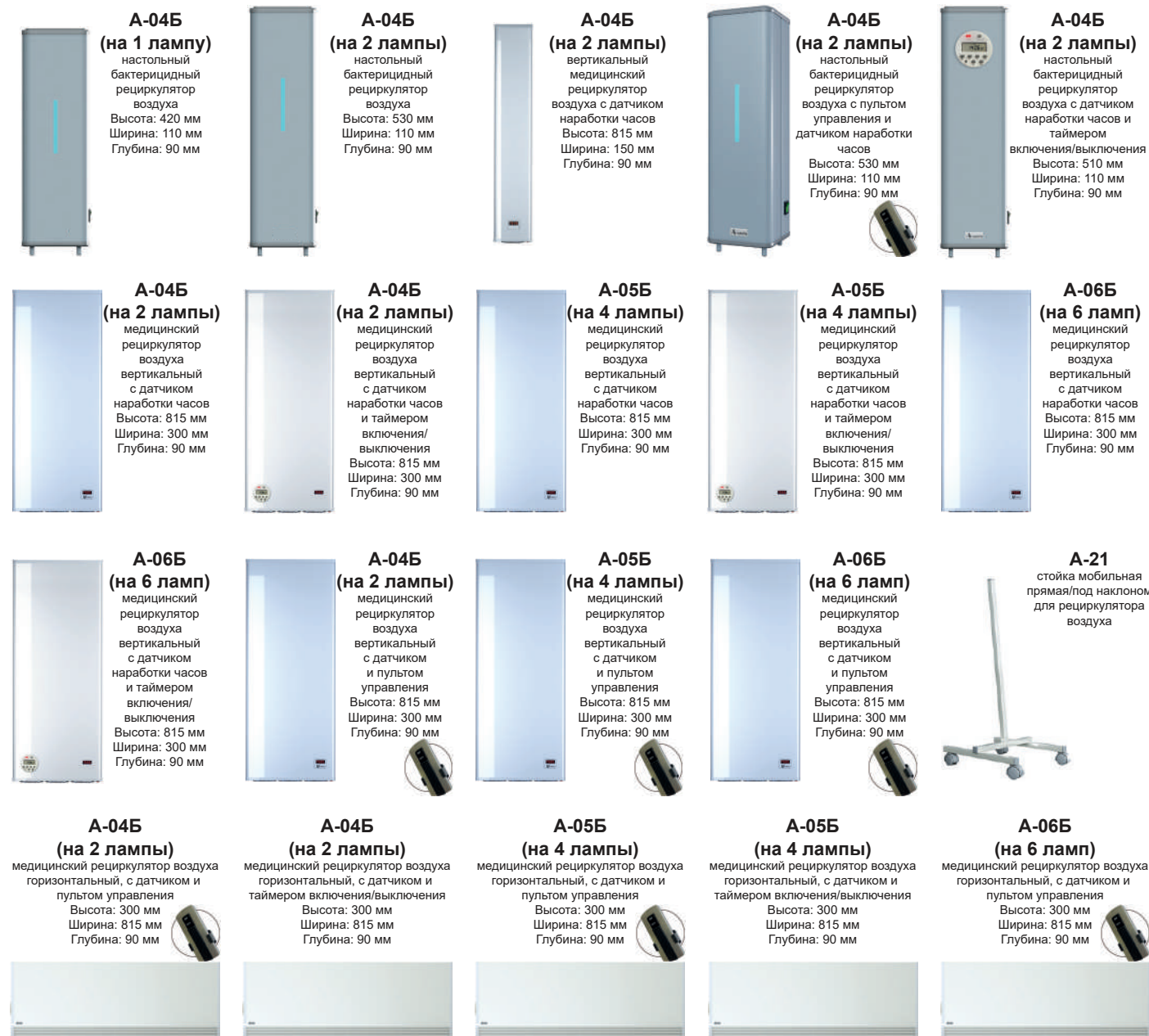
Высота: 1250мм  
Глубина: 600мм  
Ширина: 450мм**СТОЙКА ПОД  
МИКРОСКОП**полки оснащены  
съёмными крышками  
из ABS пластика,  
встроенный  
аккумуляторный  
источник питанияШирина: 560 мм  
Глубина: 700 мм  
Высота: 1095 мм**T-14Д\***шкаф для CAD/CAM фрезера,  
с корпусом из металлаШирина: 895 мм  
Глубина: 570 мм  
Высота: 1340 мм**СТАЦИОНАРНАЯ/  
МОБИЛЬНАЯ T-14Д\***шкаф для CAD/CAM фрезера,  
с фасадами из металлаШирина: 895 мм  
Глубина: 570 мм  
Высота: 1340 мм**МОБИЛЬНАЯ T-14Д\***шкаф для CAD/CAM фрезера,  
с фасадами из металла.Возможно  
изготовление  
фасадов из  
ABS пластикаШирина: 895 мм  
Глубина: 570 мм  
Высота: 1340 мм

## ДОПОЛНИТЕЛЬНЫЕ ОПЦИИ К ТЕЛЕЖКАМ

**ДОП. ОПЦИЯ**Лоток для инструментов  
дополнительная опция к  
тележке T-05, T-16**ДОП. ОПЦИЯ**дополнительная опция  
надстройка к тележке T-05,  
для хранения шприцов



Наши рециркуляторы воздуха предназначены для обеззараживания помещений в присутствии людей. Во всех облучателях установлены безозоновые ультрафиолетовые лампы.



**A-06Б  
(на 6 ламп)**

медицинский рециркулятор воздуха  
горизонтальный, с датчиком и  
таймером включения/выключения  
Высота: 300 мм  
Ширина: 815 мм  
Глубина: 90 мм

**A-04Б  
(на 2 лампы)**

медицинский рециркулятор воздуха  
потолочный, с пультом управления  
Высота: 120 мм  
Ширина: 595 мм  
Глубина: 595 мм

**A-05Б  
(на 4 лампы)**

медицинский рециркулятор воздуха  
потолочный, с пультом управления  
Высота: 120 мм  
Ширина: 595 мм  
Глубина: 595 мм

**A-06Б  
(на 6 ламп)**

медицинский рециркулятор воздуха  
потолочный, с пультом управления  
Высота: 120 мм  
Ширина: 595 мм  
Глубина: 595 мм



ХАРАКТЕРИСТИКИ ПОТОЛОЧНОГО РЕЦИРКУЛЯТОРА - СВЕТИЛЬНИКА  
ПАРАМЕТРЫ ОДНОЙ СВЕТОДИОДНОЙ ЛИНЕЙКИ:  
МОЩНОСТЬ, 8 Вт, СТЕПЕНЬ ЗАЩИТЫ: IP20, ЦВЕТ: БЕЛЫЙ  
ВЫСОТА: 1мм  
ДЛИНА: 460 мм  
ШИРИНА: 11 мм

ТИП ИСТОЧНИКА СВЕТА: LED, ЦВЕТ СВЕЧЕНИЯ БЕЛЫЙ, МАТЕРИАЛ ИЗДЕЛИЯ: АЛЮМИНИЙ, ДИАПАЗОН РАБОЧИХ ТЕМПЕРАТУР: от -40 до +85  
СРОК СЛУЖБЫ: 6000ч, КОЛИЧЕСТВО СВЕТОДИОДОВ В ЛИНЕЙКЕ NN: 14шт, ЦВЕТОВАЯ ТЕМПЕРАТУРА: 3500...7000 К

ТЕМПЕРАТУРА ПЕЧАТНОЙ ПЛАТЫ В КОНТРОЛЬНОЙ ТОЧКЕ: Тс1, МАКСИМАЛЬНО ДОПУСТИМАЯ - 85°С, В СВЕТИЛЬНИК УСТАНОВЛИВАЕТСЯ 4 ТАКИЕ ЛИНЕЙКИ

**ВЕРТИКАЛЬНЫЙ И ГОРИЗОНТАЛЬНЫЙ РЕЦИРКУЛЯТОР МОЖНО УСТАНОВИТЬ В ЛЮБОЙ ВИД ОБЩЕСТВЕННОГО ТРАНСПОРТА**



## Время обработки помещений при использовании рециркулятора А-04Б:

Категория помещения	Бактерицидный эффект %	Объем помещения			
		До 30м³	До 50м³	До 70м³	До 100м³
I	99,9	-	-	-	-
II	99,0	40мин	70мин	-	-
III	95,0	35мин	60мин	75мин	110мин
IV	90,0	25мин	50мин	60мин	80мин
V	85,0	20мин	35мин	50мин	60мин

## Время обработки помещений при использовании рециркулятора А-05Б:

Категория помещения	Бактерицидный эффект %	Объем помещения			
		До 30м³	До 50м³	До 70м³	До 100м³
I	99,9	35мин	60мин	80мин	-
II	99,0	30мин	50мин	70мин	95мин
III	95,0	25мин	40мин	55мин	80мин
IV	90,0	20мин	35мин	40мин	60мин
V	85,0	15мин	25мин	35мин	45мин

## Время обработки помещений при использовании рециркулятора А-06Б:

Категория помещения	Бактерицидный эффект %	Объем помещения			
		До 30м³	До 50м³	До 70м³	До 100м³
I	99,9	25мин	40мин	55мин	85мин
II	99,0	20мин	35мин	50мин	70мин
III	95,0	15мин	30мин	40мин	55мин
IV	90,0	15мин	20мин	30мин	45мин
V	85,0	10мин	15мин	25мин	35мин

## Время обработки помещений при использовании рециркулятора А-04Б настольного

Категория помещения	Бактерицидный эффект %	Объем помещения			
		До 30м³	До 50м³	До 70м³	До 100м³
I	99,9	-	-	-	-
II	99,0	-	-	-	-
III	95,0	45мин	80мин	-	-
IV	90,0	35мин	65мин	-	-
V	85,0	25мин	50мин	-	-

## Время обработки помещений при использовании рециркулятора А-04Б настольного с 2мя лампами:

Категория помещения	Бактерицидный эффект %	Объем помещения			
		До 30м³	До 50м³	До 70м³	До 100м³
I	99,9	-	-	-	-
II	99,0	-	-	-	-
III	95,0	35мин	70мин	-	-
IV	90,0	25мин	55мин	-	-
V	85,0	15мин	40мин	-	-



Зуботехнические столы нашего производства это практическое решение вопроса организации рабочего места зубного техника. Мы предлагаем широкий ассортимент высококачественной мебели для зуботехнических лабораторий. Гамма столов и сопутствующих товаров включает весь спектр для оснащения лаборатории самого высокого уровня.

## СЕРИЯ БЮДЖЕТ ЗУБОТЕХНИЧЕСКИЕ СТОЛЫ

**Л-1/2ДН №1**  
стол зубного техника со светильником, полкой, подлокотниками, финагелем с защитным стеклом, двумя розетками и подставкой для ног



**Л-1/2ДНП №1**  
стол зубного техника со светильником, полкой, подлокотниками, финагелем с защитным стеклом, двумя розетками, пылевсасывающем устройством и подставкой для ног  
Высота: 1635 мм  
Высота стола: 915 мм  
Ширина: 730 мм  
Глубина: 560 мм

+ ДОП. ОПЦИИ

**Л-1/2ДН+П-10 №1**  
стол зубного техника со светильником, полкой, подлокотниками, финагелем с защитным стеклом, двумя розетками и подставкой для ног



**Л-1/2ДНП+П-10 №1**  
стол зубного техника со светильником, полкой, подлокотниками, финагелем с защитным стеклом, двумя розетками, пылевсасывающем устройством и подставкой для ног  
Высота: 1635 мм  
Высота стола: 915 мм  
Ширина: 1297 мм  
Глубина: 560 мм

+ ДОП. ОПЦИИ

**Л-1/2ДН+П-04 №1**  
стол зубного техника со светильником, полкой, подлокотниками, финагелем с защитным стеклом, двумя розетками и подставкой для ног



**Л-1/2ДНП+П-04 №1**  
стол зубного техника со светильником, полкой, подлокотниками, финагелем с защитным стеклом, двумя розетками, пылевсасывающем устройством и подставкой для ног  
Высота: 1635 мм  
Высота стола: 915 мм  
Ширина: 1297 мм  
Глубина: 560 мм

+ ДОП. ОПЦИИ

**Л-1/2ДН + П-10 + Л-1/2ДН №1**

Стол зубного техника на 2 рабочих места. Каждое рабочее место оснащено: светильником, полкой, съёмными подлокотниками, финагелем с защитным стеклом, двумя розетками и подставкой для ног



**Л-1/2ДН + П-10 + Л-1/2ДН №1**

Стол зубного техника на 2 рабочих места. Каждое рабочее место оснащено: светильником, полкой, выдвижными подлокотниками, финагелем с защитным стеклом, пылевсасывающим устройством, двумя розетками и подставкой для ног.  
Высота: 1635 мм  
Высота стола: 915 мм  
Ширина: 1977 мм  
Глубина: 560 мм

+ ДОП. ОПЦИИ



**Л-1/2ДН + П-04 + Л-1/2ДН №1**

Стол зубного техника на 2 рабочих места. Каждое рабочее место оснащено: светильником, полкой, съёмными подлокотниками, финагелем с защитным стеклом, двумя розетками и подставкой для ног

**Л-1/2ДН + П-04 + Л-1/2ДН №1**

Стол зубного техника на 2 рабочих места. Каждое рабочее место оснащено: светильником, полкой, выдвижными подлокотниками, финагелем с защитным стеклом, пылевсасывающим устройством, двумя розетками и подставкой для ног.  
Высота: 1635 мм  
Высота стола: 915 мм  
Ширина: 1977 мм  
Глубина: 560 мм

+ ДОП. ОПЦИИ

**Л-1/2ДН №2**

стол зубного техника со светильником, полкой, выдвижными подлокотниками, финагелем с защитным стеклом, 4 розетки и подставкой для ног



**Л-1/2ДНП №2**

стол зубного техника со светильником, полкой, выдвижными подлокотниками, финагелем с защитным стеклом, пылевсасывающим устройством  
4 розетки и подставкой для ног  
Высота: 1635 мм  
Высота стола: 915 мм  
Ширина: 730 мм  
Глубина: 560 мм

+ ДОП. ОПЦИИ

**Л-1/2ДНП №3 без тумб**

Стол зубного техника островного типа на три рабочих места. Каждое место оснащено: светильником, полкой, финагелем с защитным стеклом, двумя розетками и подставкой для ног

Высота стола: 915 мм; со светильником: 1635 мм  
Глубина рабочей поверхности до плинтуса: 475 мм  
Габаритный размер комплекта: 1605x1855 мм

+ ДОП. ОПЦИИ: Узкая мобильная тумба П-04

**Л-1/2ДНП №4 с 3 тумбами**

Стол зубного техника островного типа на три рабочих места. Каждое место оснащено: светильником, полкой, финагелем с защитным стеклом, двумя розетками, подкатными тумбами и подставкой для ног  
Высота стола: 915 мм; со светильником: 1635 мм  
Глубина рабочей поверхности до плинтуса: 475 мм  
Габаритный размер комплекта: 1605x1855 мм

+ ДОП. ОПЦИИ



## СЕРИЯ БИЗНЕС ЗУБОТЕХНИЧЕСКИЕ СТОЛЫ



- **Л-1/2**  
Стол зубного техника со светильником, полкой, подлокотниками, финагелем с защитным стеклом, двумя розетками и подставкой для ног.
- **Л-1/2П**  
Стол зубного техника со светильником, полкой, подлокотниками, финагелем с защитным стеклом, пылевсасывающим устройством, двумя розетками и подставкой для ног.
- **Л-1/2ПП**  
Стол зубного техника со светильником, полкой, подлокотниками, финагелем с защитным стеклом, пылевсасывающим устройством, двумя розетками, подставкой для ног и пневмосистемой: воздушный пистолет, регулятор давления, манометр, пневмокран.
- **Л-1/2ППС**  
Стол зубного техника со светильником, полкой, подлокотниками, финагелем с защитным стеклом, пылевсасывающим устройством в столешнице, двумя розетками, подставкой для ног и пневмосистемой: воздушный пистолет, регулятор давления, манометр, пневмокран.

ГАБАРИТНЫЕ РАЗМЕРЫ:  
Высота: 1635 мм  
Высота стола: 905 мм  
Ширина: 1230 мм  
Глубина: 560 мм

## СЕРИЯ ЛЮКС ЗУБОТЕХНИЧЕСКИЕ СТОЛЫ



- **Л-1/2**  
Стол зубного техника с поворотным светильником, полкой, сенсорными панелями, выдвижными подлокотниками, финагелем с защитным стеклом, 4 розетками и подставкой для ног.
- **Л-1/2П**  
Стол зубного техника с поворотным светильником, полкой, сенсорными панелями, выдвижными подлокотниками, пылевсасывающим устройством, финагелем с защитным стеклом, 4 розетками и подставкой для ног.
- **Л-1/2ПП**  
Стол зубного техника с поворотным светильником, полкой, сенсорными панелями, выдвижными подлокотниками, пылевсасывающим устройством, финагелем с защитным стеклом, 4 розетками, подставкой для ног и пневмосистемой: воздушный пистолет, регулятор давления, манометр, пневмокран.
- **Л-1/2ППС**  
Стол зубного техника с поворотным светильником, полкой, сенсорными панелями, выдвижными подлокотниками, пылевсасывающим устройством в столешнице, финагелем с защитным стеклом, 4 розетками, подставкой для ног и пневмосистемой: воздушный пистолет, регулятор давления, манометр, пневмокран.

ГАБАРИТНЫЕ РАЗМЕРЫ:  
Высота: 905 мм  
Ширина: 1525 мм  
Глубина: 690 мм

+ ДОП. ОПЦИЯ: Циклон (можно установить на любой стол зубного техника)

## ЛАБОРАТОРНАЯ МЕБЕЛЬ



**Л-3**  
Медицинский лабораторный шкаф с вытяжкой.  
диаметр вых. отверстия вытяжки: 200 мм

**Л-3Н**  
Медицинский лабораторный шкаф с вытяжкой и нагревательным элементом.  
диаметр вых. отверстия вытяжки: 200 мм

**Л-3НМ**  
Медицинский лабораторный шкаф с вытяжкой, нагревательным элементом и мойкой из акрила.  
диаметр вых. отверстия вытяжки: 200 мм  
Габаритные размеры:  
Высота: 2140 мм, Ширина: 1200 мм, Глубина: 625 мм



**Л-2**  
Гипсовочный лабораторный стол.  
В комплектацию стола входит: модуль с мойкой из нержавеющей стали + смеситель, встроенный гипсоотстойник на 3 отделения с крышкой, модуль с дверцей с выдвижной полкой из нержавеющей стали, отверстие под мусор, модуль с 3 ящиками, столешница и полка из нержавеющей стали шириной 300 мм.

Дополнительно: возможно установить варную мойку из нержавеющей стали.

Высота с полкой: 1390 мм  
Высота стола: 935 мм  
Ширина: 1850 мм  
Глубина: 550 мм

**Л-5**  
Стол для дополнительного оборудования

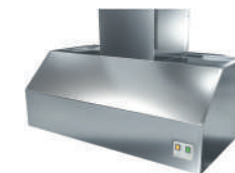
Высота: 900 мм  
Ширина: 1750 мм  
Глубина: 550 мм



**ЗОНТ 3-01, 3-02 (нерж.)**  
Зонт с вытяжным устройством и подсветкой с расходом мощности 400 м3/ч.  
Высота: 635 мм  
Ширина: 1080 мм  
Глубина: 600 мм



**ЗОНТ 3-03, 3-04 (нерж.)**  
Зонт с вытяжным устройством повышенной мощности и подсветкой с расходом мощности 750 м3/ч.  
Высота: 635 мм  
Ширина: 1080 мм  
Глубина: 600 мм



**С-3**  
Светильник потолочный светодиодный для стоматологического кабинета  
Высота: 80 мм  
Ширина: 400 мм  
Глубина: 1500 мм



**ПВ-1**  
Блок с пылесосом, циклоном и фильтром тонкой очистки воздуха  
Диаметр патрубка: 40 мм



Высота: 800 мм  
Ширина: 430 мм  
Глубина: 430 мм



**ЦИКЛОН**  
Дополнительная опция к столам зубного техника. Предназначен для очистки воздуха от крупных и средних фракций мусора, что позволяет увеличить срок службы мешка-фильтра.

**Г-1**  
гипсоотстойник на 3 отделения с крышкой



Высота: 250 мм  
Диаметр: 340 мм

**Ш-1**  
модуль шумоизоляционный на компрессор с дверью и вентилятором  
Высота: 700 мм  
Ширина: 600 мм  
Глубина: 600 мм



**Ш-2**  
модуль шумоизоляционный на компрессор с дверью и вентилятором  
Высота: 700 мм  
Ширина: 1200 мм  
Глубина: 600 мм

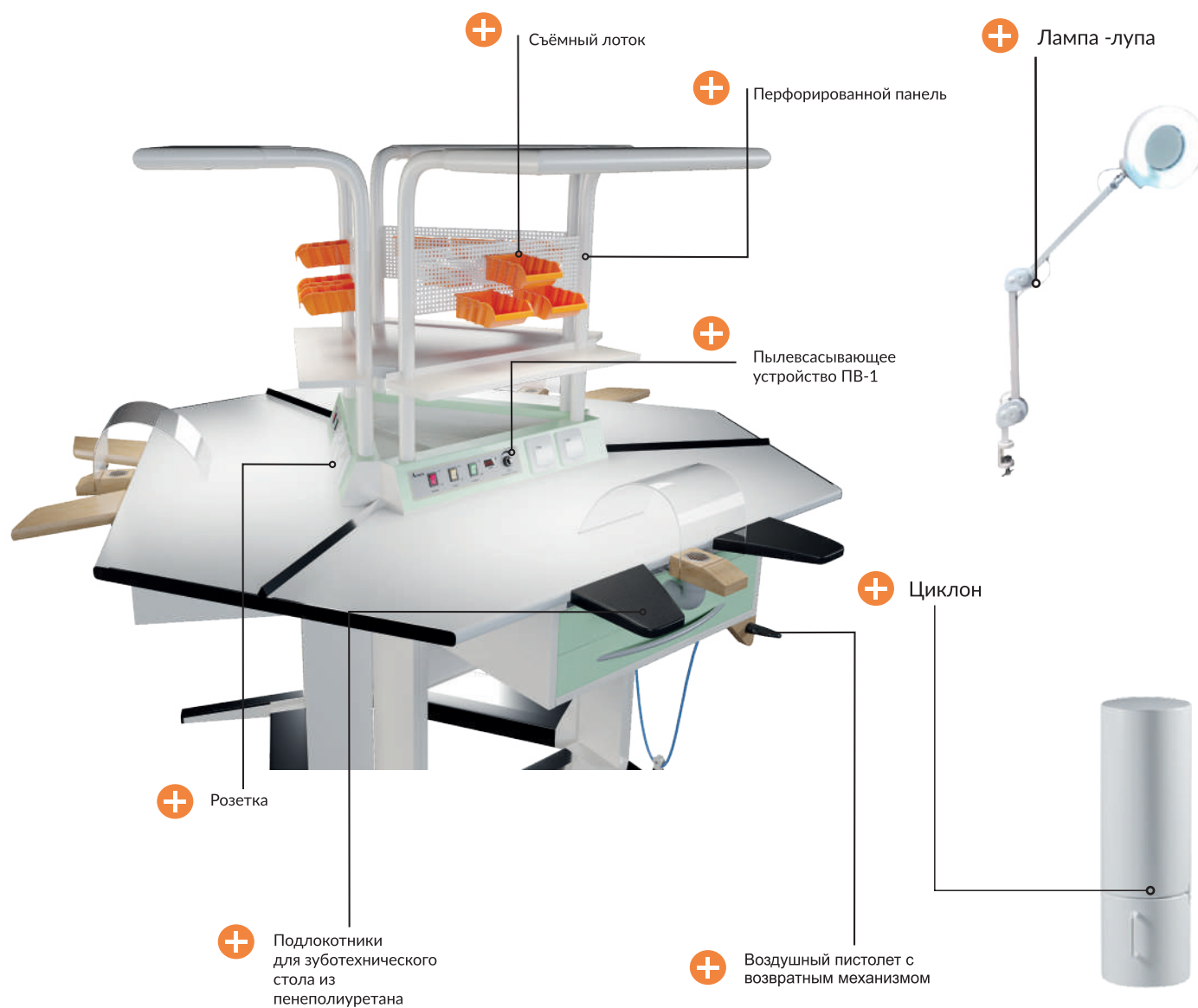


**Ш-3**  
модуль шумо-изоляционный на компрессор с дверью и вентилятором  
Высота: 1400 мм  
Ширина: 1020 мм  
Глубина: 600 мм





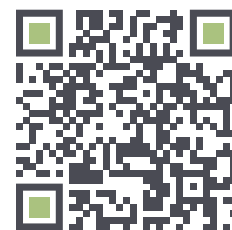
## ДОПОЛНИТЕЛЬНЫЕ ОПЦИИ В СТОЛАХ ЗУБНОГО ТЕХНИКА



## ДОПОЛНИТЕЛЬНЫЕ ОПЦИИ



Все изделия отличаются функциональностью, качеством, практичностью, надёжностью. Это гарантирует долгий срок эксплуатации товара. А также мы производим эргономичный стул для работы с микроскопом





Позвольте своим клиентам почувствовать комфорт мягкой мебели для ординаторской и залов ожидания. Для вас открывается возможность сделать свой интерьер уникальным, стильным и современным благодаря предложенной палитре. Ножки открытого типа из нержавеющей стали, устойчивы к химическому воздействию, практичны в использовании.



**ДИВАН Д-1**  
Диван для ординаторской зоны  
предназначен в любые учреждения  
для размещения посетителей.

Высота: 620 мм  
Ширина: 1600 мм  
Глубина: 750 мм



**КРЕСЛО К-2**  
Кресло для ординаторской зоны  
предназначен в любые учреждения  
для размещения посетителей.

Высота: 620 мм  
Ширина: 970 мм  
Глубина: 750 мм



**ЖУРНАЛЬНЫЙ СТОЛИК**  
Журнальный столик для  
ординаторской зоны.

Высота: 300 мм  
Ширина: 750 мм  
Глубина: 750 мм

#### ВАРИАНТЫ ОБИВКИ ДИВАНОВ ИЗ МЕДИЦИНСКОЙ ЭКОКОЖИ

CORDOVA



CARNAVAL





Благодаря своей структуре из ДСП можно изготовить мебель практически любой формы, кроме гнутой. Но при этом из листов ДСП на производстве можно вырезать деталь любой формы и создать свой уникальный дизайн. Еще одно из достоинств заключается в том, что благодаря большому разнообразию древесных декоров ламината, можно получить материал любой расцветки, имитирующие настоящее древесное волокно. А благодаря сочетанию из нескольких цветов, можно создавать дизайнерские шедевры.



**ЛД-102М**  
Тумба с двойной мойкой из акрила, смесителем, корзиной для мусора



**ЛД-13**  
Тумба с 3 ящиками



**ЛД-10**  
Тумба с дверцей и 1 полкой



**ЛД-21**  
ПОДВЕСНОЙ ШКАФ

**ЛД-2**  
ШКАФ С ДВЕРЬЮ И 6 ПОЛКАМИ



**ЛД-17**  
ПОДВЕСНОЙ ШКАФ С ПОЛКОЙ

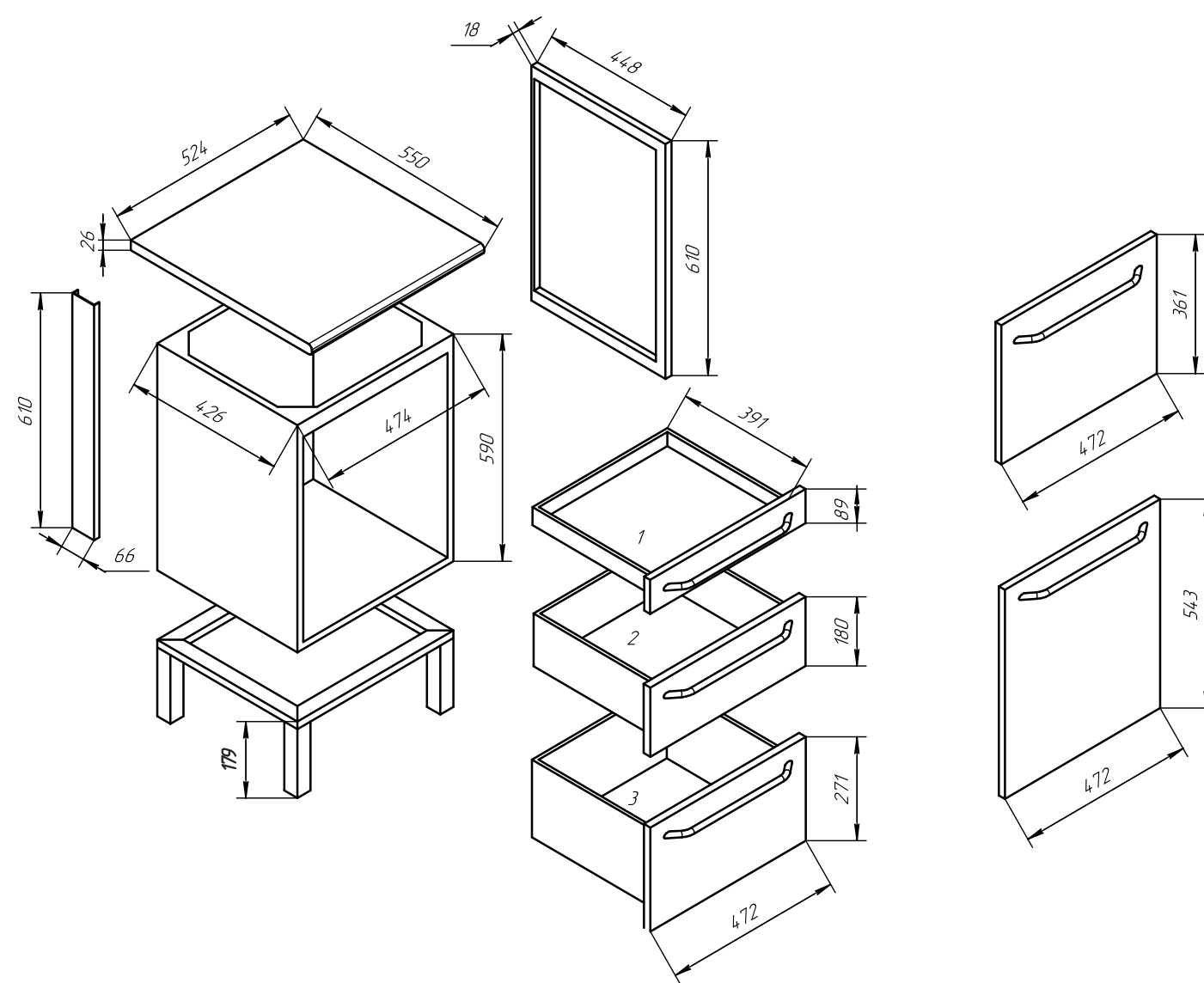
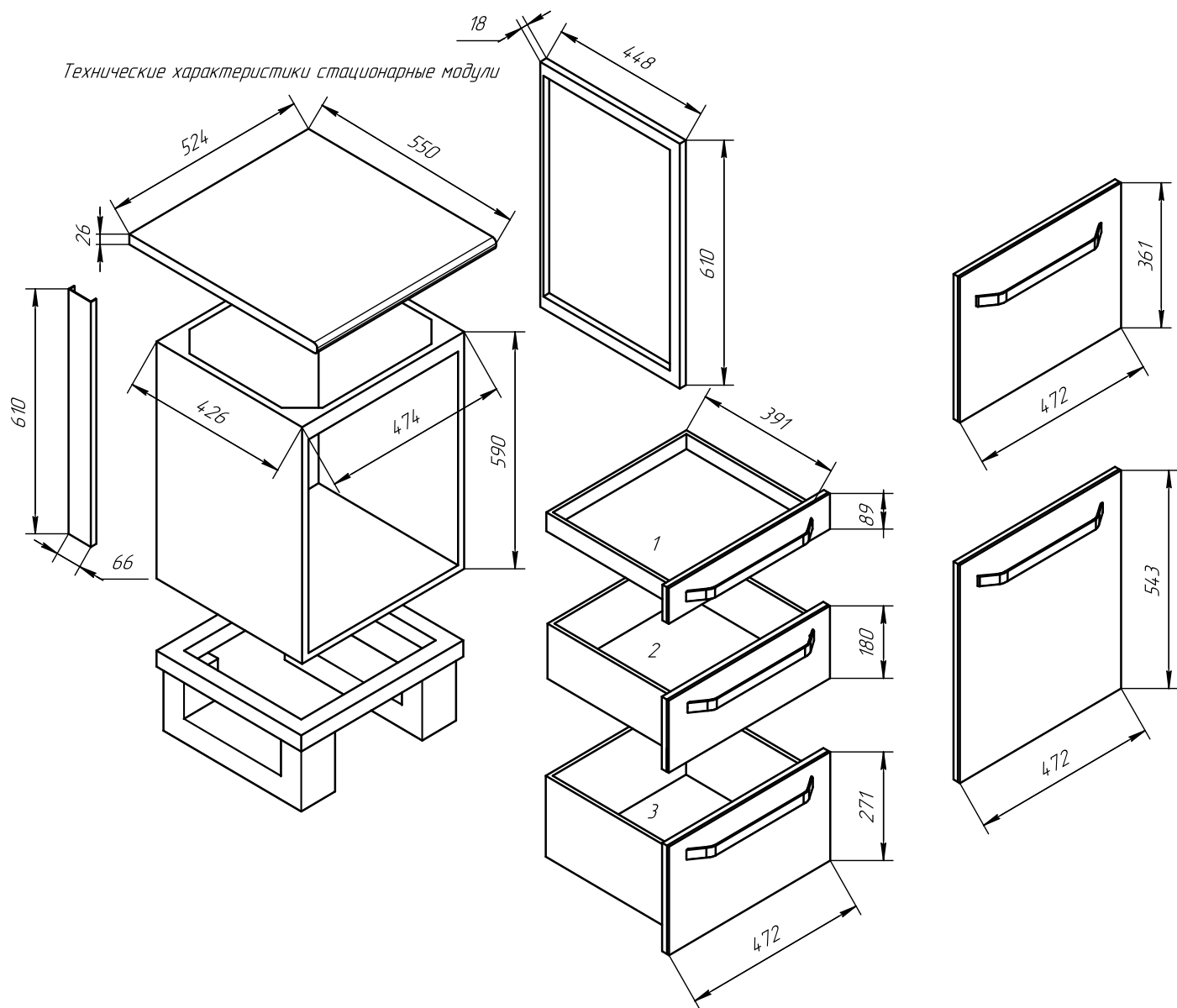


**ЛД-10М**  
Тумба с мойкой из акрила, смесителем и корзиной для мусора

Серия VIP

Серия ЛЮКС

Технические характеристики стационарные модули





## РЕГИСТРАЦИОННЫЕ УДОСТОВЕРЕНИЯ

  
ФЕДЕРАЛЬНАЯ СЛУЖБА ПО НАДЗОРУ В СФЕРЕ ЗДРАВООХРАНЕНИЯ  
(РОСЗДРАВНАДЗОР)

**РЕГИСТРАЦИОННОЕ УДОСТОВЕРЕНИЕ  
НА МЕДИЦИНСКОЕ ИЗДЕЛИЕ**  
от 27 июля 2016 года № ФСР 2012/13164

На медицинское изделие  
Мебель медицинская модульная кабинетная и лабораторная  
по ТУ 9452-001-92135860-2011

Настоящее регистрационное удостоверение выдано  
Обществу с ограниченной ответственностью "АБ Мед" (ООО "АБ Мед"),  
Россия, 109388, Москва, ул. Гурьянова, д. 30, пом. 106.107

Производитель  
Общество с ограниченной ответственностью "АБ Мед" (ООО "АБ Мед"),  
Россия, 109388, Москва, ул. Гурьянова, д. 30, пом. 106.107

Место производства медицинского изделия  
ООО "АБ Мед", 181350, Псковская область, г. Остров, ул. Б.Пионерская, д. 45 А

Номер регистрационного досье № РД-12207/37851 от 12.07.2016

Вид медицинского изделия 156900

Класс потенциального риска применения медицинского изделия 1

Код Общероссийского классификатора продукции для медицинского изделия 94 5250

Настоящее регистрационное удостоверение имеет приложение на 8 листах

приказом Росздравнадзора от 27 июля 2016 года № 7504  
допущено к обращению на территории Российской Федерации.

Руководитель Федеральной службы  
по надзору в сфере здравоохранения  М.А. Мурашко

0021944

## РЕГИСТРАЦИОННЫЕ УДОСТОВЕРЕНИЯ

  
ФЕДЕРАЛЬНАЯ СЛУЖБА ПО НАДЗОРУ В СФЕРЕ ЗДРАВООХРАНЕНИЯ  
(РОСЗДРАВНАДЗОР)

**РЕГИСТРАЦИОННОЕ УДОСТОВЕРЕНИЕ  
НА МЕДИЦИНСКОЕ ИЗДЕЛИЕ**  
от 27 июля 2016 года № ФСР 2012/13162

На медицинское изделие  
Оборудование медицинское для перемещения и перевозки пациентов и грузов  
по ТУ 9451-003-92135860-2011

Настоящее регистрационное удостоверение выдано  
Обществу с ограниченной ответственностью "АБ Мед" (ООО "АБ Мед"),  
Россия, 109388, Москва, ул. Гурьянова, д. 30, пом. 106.107

Производитель  
Общество с ограниченной ответственностью "АБ Мед" (ООО "АБ Мед"),  
Россия, 109388, Москва, ул. Гурьянова, д. 30, пом. 106.107

Место производства медицинского изделия  
ООО "АБ Мед", 181350, Псковская область, г. Остров, ул. Б.Пионерская, д. 45 А

Номер регистрационного досье № РД-12204/37848 от 12.07.2016

Вид медицинского изделия 202390

Класс потенциального риска применения медицинского изделия 1

Код Общероссийского классификатора продукции для медицинского изделия 94 5150

Настоящее регистрационное удостоверение имеет приложение на 1 листе

приказом Росздравнадзора от 27 июля 2016 года № 7506  
допущено к обращению на территории Российской Федерации.

Руководитель Федеральной службы  
по надзору в сфере здравоохранения  М.А. Мурашко

0021943

## РЕГИСТРАЦИОННЫЕ УДОСТОВЕРЕНИЯ

  
ФЕДЕРАЛЬНАЯ СЛУЖБА ПО НАДЗОРУ В СФЕРЕ ЗДРАВООХРАНЕНИЯ  
(РОСЗДРАВНАДЗОР)

**РЕГИСТРАЦИОННОЕ УДОСТОВЕРЕНИЕ  
НА МЕДИЦИНСКОЕ ИЗДЕЛИЕ**  
от 22 марта 2023 года № РЗН 2023/19850

На медицинское изделие  
Стол для хирургических инструментов, стоматологический "АВАНТА"  
по ТУ 32.50.30-007-92135860-2022

Настоящее регистрационное удостоверение выдано  
Общество с ограниченной ответственностью "АБ Мед" (ООО "АБ Мед"),  
Россия, 109388, Москва, ул. Гурьянова, д. 30, пом. 106, 107

Производитель  
Общество с ограниченной ответственностью "АБ Мед" (ООО "АБ Мед"),  
Россия, 109388, Москва, ул. Гурьянова, д. 30, пом. 106, 107

Место производства медицинского изделия  
ООО "АБ Мед", Россия, 181350, Псковская область, г. Остров,  
ул. Большая Пионерская, 45 А

Номер регистрационного досье № РД-52214/76865 от 23.09.2022

Класс потенциального риска применения медицинского изделия 1

Код Общероссийского классификатора продукции по видам экономической  
деятельности 32.50.30.119

Настоящее регистрационное удостоверение имеет приложение на 6 листах

приказом Росздравнадзора от 22 марта 2023 года № 1603  
допущено к обращению на территории Российской Федерации.

Руководитель Федеральной службы  
по надзору в сфере здравоохранения  А.В. Самойлова  
0070793



## РЕГИСТРАЦИОННЫЕ УДОСТОВЕРЕНИЯ

  
ФЕДЕРАЛЬНАЯ СЛУЖБА ПО НАДЗОРУ В СФЕРЕ ЗДРАВООХРАНЕНИЯ  
(РОСЗДРАВНАДЗОР)

**РЕГИСТРАЦИОННОЕ УДОСТОВЕРЕНИЕ  
НА МЕДИЦИНСКОЕ ИЗДЕЛИЕ**  
от 30 мая 2022 года № РЗН 2022/17378

На медицинское изделие  
Стол зуботехнический "АВАНТА" по ТУ 32.50.30-005-92135860-2021

Настоящее регистрационное удостоверение выдано  
Общество с ограниченной ответственностью "АБ Мед"  
(ООО "АБ Мед"), Россия,  
109388, Москва, ул. Гурьянова, д. 30, помещ. 106, 107

Производитель  
Общество с ограниченной ответственностью "АБ Мед"  
(ООО "АБ Мед"), Россия,  
109388, Москва, ул. Гурьянова, д. 30, помещ. 106, 107

Место производства медицинского изделия  
ООО "АБ Мед", Россия,  
181350, Псковская область, г. Остров, ул. Большая Пионерская, 45 А

Номер регистрационного досье № РД-45968/87532 от 10.12.2021

Класс потенциального риска применения медицинского изделия 1

Код Общероссийского классификатора продукции по видам экономической  
деятельности 32.50.22.140

Настоящее регистрационное удостоверение имеет приложение на 13 листах

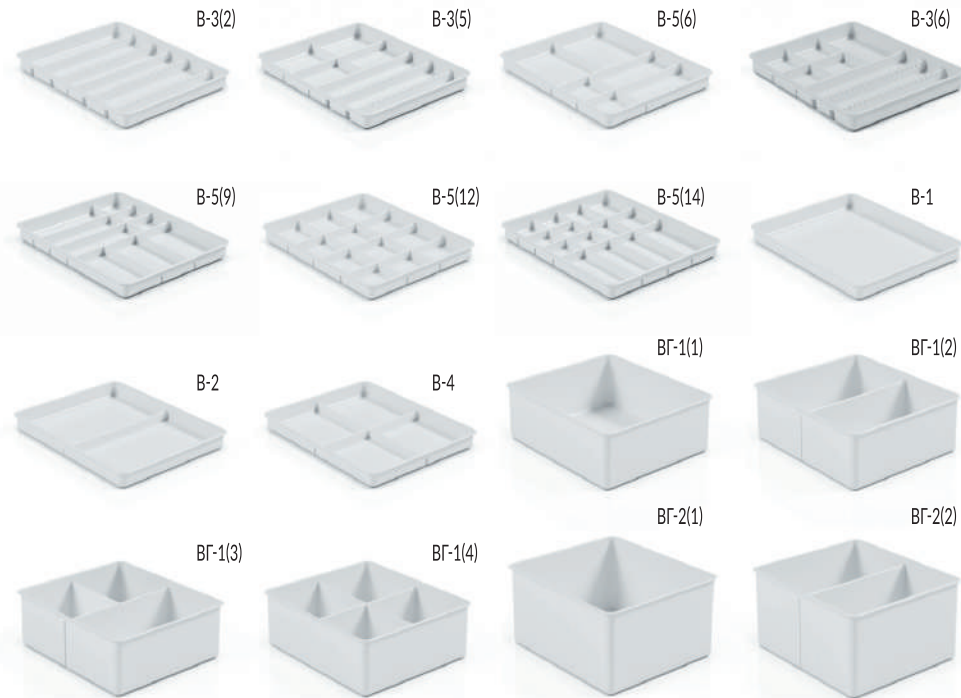
приказом Росздравнадзора от 30 мая 2022 года № 4724  
допущено к обращению на территории Российской Федерации.

Руководитель Федеральной службы  
по надзору в сфере здравоохранения  А.В. Самойлова  
0066943



## ПЛАСТИКОВЫЕ ВСТАВКИ

Размер вставок	40x360x410			40x360x450	40x380x460		40x380x410
Серия	Стандарт + Мобильный модуль	Классик + Мобильный модуль	Люкс	Люкс (Мобильный модуль)	VIP П-014	VIP П-13 по 2 шт	VIP
Вставка М.	В-3(2)	В-3(2)	В-3(2)	В-3(2)	В-3(2)		В-3(2)
Вставка М.	В-3(5)	В-3(5)	В-3(5)	В-3(5)	В-3(5)		В-3(5)
Вставка М.	В-5(6)	В-5(6)	В-5(6)	В-5(6)	В-3(6)		В-5(6)
Вставка М.	В-5(8)	В-5(8)	В-5(8)	В-5(9)	В-5(5)		В-5(8)
Вставка М.	В-5(12)	В-5(12)	В-5(12)	В-5(12)	В-5(9)		В-5(12)
Вставка М.	В-1	В-1	В-1	В-5(14)	В-5(12)		В-1
Вставка М.	В-2	В-2	В-2	В-1	В-5(14)		В-2
Вставка М.	В-4	В-4	В-4	В-2	В-1	В-1	В-4
Вставка М.				В-4	В-2	В-2	
Вставка М.					В-4	В-4	
Размер вставок	140x360x410			137x360x450	135x380x460		135x380x410
Вставка С.	ВГ-1(1)	ВГ-1(1)	ВГ-1(1)	ВГ-1(1)	ВГ-1(1)		ВГ-1(1)
Вставка С.	ВГ-1(2)	ВГ-1(2)	ВГ-1(2)	ВГ-1(2)	ВГ-1(2)		ВГ-1(2)
Вставка С.	ВГ-1(3)	ВГ-1(3)	ВГ-1(3)	ВГ-1(3)	ВГ-1(3)		ВГ-1(3)
Вставка С.	ВГ-1(4)	ВГ-1(4)	ВГ-1(4)	ВГ-1(4)	ВГ-1(4)		ВГ-1(4)
Размер вставок	200x360x410						200x380x410
Вставка Г.	ВГ-2(1)	ВГ-2(1)	ВГ-2(1)				ВГ-2(1)
Вставка Г.	ВГ-2(2)	ВГ-2(2)	ВГ-2(2)				ВГ-2(2)



# RAL

При печати каталога невозможно точно передать цвет палитры Ral, для точного определения цвета смотреть оригинальную палитру.

1000	1001	1002	1003	1004	1005	1006	1007	1011	1012	1013	1014	1015	1016	1017	1018
1019	1020	1021	102	1024	1027	1028	1032	1033	1034	2000	2001	2002	2003	2004	2008
2009	2010	2011	2012	3000	3001	3002	3003	3004	3005	3007	3009	3011	3012	3013	3014
3015	3016	3017	3018	3020	3022	3027	3031	4001	4002	4003	4004	4005	4006	4007	4008
4009	4010	5000	5001	5002	5003	5004	5005	5007	5008	5009	5010	5011	5012	5013	5014
5015	5017	5018	5019	5020	5021	5022	5023	5024	6000	6001	6002	6003	6004	6005	6006
6007	6008	6009	6010	6011	6012	6013	6014	6015	6016	6017	6018	6019	6020	6021	6022
6024	6025	6026	6027	6028	6029	6032	6033	6034	7000	7001	7002	7003	7004	7005	7006
7008	7009	7010	7011	7012	7013	7015	7016	7021	7022	7023	7024	7026	7030	7031	7032
7033	7034	7035	7036	7037	7038	7039	7040	7042	7043	7044	7045	7046	7047	8000	8001
8002	8003	8004	8007	8008	8011	8012	8014	8015	8016	8017	8019	8022	8023	8024	8025
8028	9001	9002	9003	9004	9005	9010	9011	9016	9017	9018					

## TWIN-PS

PS-1	PS-2	PS-3	PS-4	PS-5	PS-6	PS-7	PS-8
PS-9	PS-10	PS-11	PS-12	PS-13	PS-14	PS-15	PS-16
PS-17	PS-18	PS-19	PS-20	PS-21	PS-22	PS-23	PS-24
PS-25	PS-26	PS-27	PS-28	PS-29	PS-30	PS-33	PS-34
PS-35	PS-36	PS-37	PS-38	PS-39	PS-40	PS-41	PS-42
PS-43	PS-44	PS-45	PS-46	PS-47	PS-48	PS-49	PS-50

## Влагостойкие столешницы

4537/S платина	4404/R пиера	1110/Б белый	1062/6 желтый	1019/6 лососевый	1036/6 оранжевый	1079 сапфир	7120/7 дуб карпентер
1042 ультрамарин	1017/6 небесный	3520/S ольха	1053/6 весенняя зелень	1059/6 охра	2338/S лунный металл	1067 цитрус	1075 амарант
1077 глициния	1030 красный	0114 бордо	1021 черный	1078 баклажан	2240 брекчия антика	2343/A анкара мрамбе	8122/Ву черная амбарная сосна
3861/Rw белое дерево	8072/Rw дуб снежный	3851/С дуб канадский	8103/Pl амазонит голубой	8131/Pl фьор ди боско	2238 брекчия светлая	2349 мрамор бернини	2348 ломбардия